

COMMODORE 64 / 128

uživatelská příručka

SID - zvukový čip C64



**COMMOTRONIC**

# SID – Sound Interface Device 6581

## 1.0 Pár slov úvodem

Počítač Commodore C64 je konstruován s využitím integrovaných obvodů ULSI řady 65xx, výkoných osmibitových mikroprocesorů a podpůrných obvodů vyráběných firmou MOS Technologies (MOS/ILK).

Z uvedené řady 65xx využívá počítač C64 obvody:

- 6510 – mikroprocesor počítače,
  - 6569 – Video – Controller (VIC, obrazový procesor),
  - 6526 – Complex Interface Adapter (CIA, vstupně-výstupní obvod)
  - 6581 – Sound Interface Device (SID, zvukový procesor).
- Další popis je věnován obvodu 6581 SID

## 2.0 Technické údaje

Ke své činnosti je SID vybaven :

- třemi programovatelnými nezávislými oscilátory (hlasy),
- čtyřmi směšovatelnými tvary generovaného kmitočtu,
- třemi směšovatelnými filtry (spodní, pásmovou a horní propustí),
- generátorem obálky (řazení ADSR) pro každý hlas,
- dvěma za sebou zapojitelnými kruhovými oscilátory,
- možností přimíchávat vnější zvukové signály,
- dvěma osmibitovými A/D převodníky.

Funkci obvodu dobře objasňuje blokové schéma na příloze 1.

## 2.1 Zapojení obvodu

SID je dodáván v pouzdru s 28 vývody, které mají následující zapojení:

- 1-2 CAP1A a CAP1B; připojení kondenzátorů pro programovatelný filtr. Doporučená hodnota je 2200 pF.
- 3-4 CAP2A a CAP2B; jako 1-2.
- 5 RESET (=LOW) přivádí SID do základního stavu.
- 6  $\phi 2$  (systémový takt 2), všechny akce související s přenosem dat po sběrnici lze provádět jen tehdy, když  $\phi 2$ =LOW.
- 7 R/W (READ/WRITE); LOW = přístup pro zápis, HIGH = přístup pro čtení.
- 8 CS (CHIP SELECT); LOW = datová sběrnice aktivní, HIGH = datová sběrnice uzavřena (Tri-State).
- 9-13 A0 – A4 (adresové bity 1-4), slouží k přístupu do 29 registrů

SIIU.

- 14 GND - zem; Pozor: SID musí mít vlastní zemnicí spoj se zdrojem, aby se zabránilo vzájemnému ovlivňování s ostatními prvky systému.
- 15-22D0 -D7 datová sběrnice obvodu do a z procesoru.
- 23 A2IN (analogový vstup 2).
- 24 A1IN (stejně jako 23, ale pro A/D převodník 1).
- 25 UCC - napájecí napětí +5V.
- 26 EXT IN (externí vstup); vstup pro vnější zvukové signály, které mohou být SIDem upraveny.
- 27 AUDIO OUT součtový výstupní zvukový signál všech signálů vyráběných nebo upravovaných SIDem.
- 28 UDD napájecí napětí +12V.



Obr.1 Zapojení pouzdra SID 6581

SID 6581 má tři syntezátorové hlasy, které mohou být využity nezávisle, nebo společně, případně společně s vnějším zvukovým signálem k výrobě komplexních kmitočtových průběhů zvukových signálů. Každý hlasový kanál sestává z oscilátoru, generátoru tvaru signálu který umí vyrábět 4 různé tvary signálu, generátoru obálky (ADSR) a amplitudového modulátoru.

Oscilátor vyrábí základní kmitočet v rozsahu 0 - 8200 Hz (při systémovém taktu cca 1 MHz) s rozlišením 16 bitů. Může nabídnout 4 různé tvary signálu, jmenovitě trojúhelníkový, pilový, obdélníkový s různým poměrem puls/mezera a různý šum (hluk).

Každý z těchto tvarů má svůj zvláštní vliv na vyráběný zvuk, takže již volbou tvaru signálu můžeme ovlivňovat barvu výsledného zvuku.

Trojúhelníkový signál má díky své podobnosti se sinusovým také obdobný zvuk, velmi měkký, podobný dřevěné flétně.

Pilový signál obsahuje spektrum harmonických kmitočtů ve stejném poměru. Proto zní ostře, například jako trubka.

Obdélníkovému signálu chybí některé harmonické kmitočty. Zní poněkud

duť, asi jako klarinet.

Růžový šum se skládá z náhodně složených signálů různých kmitočtů a tvarů.

Průběh hlasitosti jednotlivých tónů je ovlivňován amplitudovým modulátorem, který je řízen generátorem obálky. Ten, když je iniciován řídicím bitem, zahájí programovaný průběh hlasitosti, počínaje náběhem tónu, přes jeho stálou fázi až po doznívání.

Vstupy všech tónů mohou být kromě toho poslány ještě přes programovatelný filtr, který v širokém rozmezí mění barvu výsledného zvuku.

A aby bylo dílo dokonáno, mohou být hlasy 1 a 2 ještě kruhově modulovány hlasem 3., to znamená že kromě základního hlasu jsou k nim přidány ještě součet a rozdíl s hlasem 3.

Pokud má být v průběhu znění tónu ještě měněna jeho barva (WAH-WAH efekt), lze to u hlasu 3 řešit tak, že se čte okamžitá hodnota generátoru obálky a v závislosti na tomto stavu se mění frekvence filtru nebo oscilátoru. Kromě toho může být ještě okamžitý stav generátoru hluku odečten od hlasu 3. Tím se získá výtečný generátor náhodných čísel.

SID obsahuje ještě 2 osmibitové A/D převodníky. Pomocí nich je možno číst jakoukoliv relativní hodnotu na dvojitým potenciometru připojeném na řídicí port (CONTROL PORT - paddle potenciometr). Nejčastější použití najdou tyto vstupy u her, jsou však využitelné i jinak, například k řízení výšky a hlasitosti syntezátoru.

### 3.0 Popis registrů SID a jejich programování

Základní adresa SIDu v C-64/128 je hexadecimálně (\$)D400, dekadicky 54272. To je adresa registru 0.

REG 0 - nižší bajty kmitočtu oscilátoru pro hlas 1.

REG 1 - vyšší bajty kmitočtu oscilátoru pro hlas 1.

REG 2 - nižší bajty šířky pulsu pro hlas 1.

REG 3 - vyšší bajty šířky pulsu pro hlas 1.

Registry 2 a 3 určují poměr pulsu a mezery u obdélníkového (pravoúhlého) signálu hlasu 1. U registru 3 jsou využity jen bity 1 - 3.

REG 4 - Řídicí registr pro hlas 1

Bit 0: KEY - klíč. Řídicí bit pro startování generátoru obálky (ADSR).

Při přechodu tohoto bitu z LOW na HIGH se hlasitost hlasu 1 zvýší na maximální naprogramovanou úroveň za dobu naprogramovanou jako ATTACK v registru 5. Dále se hlasitost zmenší z maximální na úroveň, nastavenou jako SUSTAIN. Doba zmenšování je naprogramována v registru 5 jako DECAY. Z úrovně SUSTAIN, naprogramované v registru 6 se hlasitost začne při přechodu řídicího bitu z úrovně HIGH na LOW snižovat na nulu. Doba snižování RELEASE je naprogramována v registru 6.

Bit 1: SYNC - HIGH úroveň způsobí synchronizaci oscilátoru 1 s oscilátorem 3. Tento bit má význam i v případě, že hlas 3 je vypnut.

Bit 2: RING - úroveň HIGH způsobí, že trojúhelníkový signál oscilátoru 1

bude nahrazen směsí frekvencí vzniklou součtem a rozdílem frekvencí oscilátoru 1 a 3. Tento efekt funguje i v případě, že hlas 3 je vypnut.

Bit 4: TRI úroveň HIGH zapíná trojúhelníkový průběh signálu oscilátoru 1.

Bit 5: SAW úroveň HIGH zapíná pilový průběh signálu oscilátoru 1.

Bit 6: PUL úroveň HIGH zapíná obdélníkový průběh signálu oscilátoru 1.

Poměr pulsu a mezery je programován v registru 2 a 3.

Bit 7: NSE úroveň HIGH zapíná generátor šumu/hluku.

Poznámka k bitům 4 - 7:

Prakticky je možné zvolit na jednom úste průběhů signálů. Je nutno si však uvědomit, že výsledný signál není prostým součtem, ale logickým součtem jednotlivých signálů.

#### REG 5 - ATTACK/DECAY

Bit 0 - 3 tohoto registru slouží k programování času, za který hlasitost poklesne z maximální úrovně na úroveň naprogramovanou jako SUSTAIN. Doba poklesu je volitelná v rozsahu 6 msec. až 24 sec.

Bit 4-7 tohoto registru slouží k programování doby, za kterou se hlasitost po nastavení klíčového bitu na HIGH zvýší z nuly na maximální naprogramovanou úroveň. Tato doba se nazývá ATTACK.

K dispozici máme dobu 2 msec. až 8 sec.

#### REG 6 SUSTAIN/RELEASE

Bit 0-3 tohoto registru slouží k naprogramování RELEASE, t.j. doby, za kterou se po nastavení klíčového bitu na LOW sníží hlasitost z úrovně SUSTAIN na nulu. K dispozici máme časy 6 msec. až 24 sec.

Bit 4-7 tohoto registru slouží složi k programování úrovně SUSTAIN, t.j. hlasitosti, na které po průběhu doby DECAY hlasitost setrvává až do nového nastavení klíčového bitu na LOW.

#### REG 7 - 12

Tyto registry slouží k řízení hlasu 2 stejně jako tomu bylo u hlasu 1 (registry 0 - 6)

#### REG 13

Bit 1- SYNC - synchronizuje oscilátor 2 s oscilátorem 1.

Bit 2 - RING - nahrazuje trojúhelníkový průběh oscilátoru 2 kruhovou modulací frekvencí oscilátoru 2 a 1.

#### REG 14 - 19

Tyto registry slouží k řízení hlasu 3 stejně jako tomu bylo u hlasu 1 (registry 0 - 6)

#### REG 20

Bit 1- SYNC - synchronizuje oscilátor 3 s oscilátorem 2.

Bit 2 - RING - nahrazuje trojúhelníkový průběh oscilátoru 3 kruhovou modulací frekvencí oscilátoru 3 a 2.

REG 21 Frekvence filtru - nižší bity. Užívají se jen bity 0 - 2.

REG 22 Frekvence filtru - vyšší bity. 11ti bitové číslo v registrech 21 a 22 určuje frekvenci filtru, případně jeho střední frekvenci. V C64 se tato frekvence spočítá následovně:

$F = (30 * W * 5.8) \text{ Hz}$ , kde W představuje uvedené 11ti bitové číslo (samozřejmě v dekadickém tvaru).

**REG 23** Rezonanční kmitočet filtru a vypínač filtru.

Bit 0: HIGH - hlas 1 bude veden přes filtr.

Bit 1: HIGH - hlas 2 bude veden přes filtr.

Bit 2: HIGH - hlas 3 bude veden přes filtr.

Bit 3: externí signál bude veden přes filtr.

Bit 4 - 7: tyto bity určují rezonanční kmitočet filtru. Ten využijeme tehdy, když chceme odřezat určitou část frekvenčního spektra. Uliv je obzvlášť znatelný při zpracování pilového kmitočtu.

**REG 24** Tento registr má následující funkce:

Bit 0 - 3: celková hlasitost.

Bit 4: zapíná dolní propust filtru.

Bit 5: zapíná pásmovou propust filtru.

Bit 6: zapíná horní propust filtru.

Horní a dolní propust mají strmost 12dB/oktávu. Pásmový filtr má strmost 6dB/oktávu. Může být zapnut více než jeden filtr. Pokud zapneme najednou horní i dolní propust, dostaneme pásmový filtr.

Aby uliv filtru byl slyšitelný, je nutno zapnout alespoň jeden filtr a nejméně jeden hlas vést přes tento filtr.

Obecně je filtr využíván k tomu, abychom odfiltrovali určitou část frekvenčního spektra.

Tím umožňuje filtrování společně s volbou tvaru signálu rozšířit spektrum vyráběných zvuků.

Pokud měníme filtrační kmitočet během znění tónu ( u kratších tónů je to možné jen ve strojovém kódu), můžeme tak perfektně imitovat mnoho hudebních nástrojů.

Bit 7: HIGH - vypnutí hlasu 3. Tuto možnost využijeme, když potřebujeme hlas 3 jen k získání parametrů pro jiný hlas (k tomu viz registry 27 a 28).

Všechny dosud uvedené registry byly určeny pouze k zápisu. Pokus o čtení je u nich bezúčelný. Následující registry pak slouží ke čtení, čímž se od dosud popisovaných podstatně liší.

**REG 25** A/D převodník

**REG 26** A/D převodník

**REG 27** Generátor hluku 3

Tento registr dodává náhodná čísla, která odpovídají okamžitému stavu generátoru hluku 3. Generátor musí být k tomu účelu zapnut, ačkoli není slyšitelný ( bit 7 v registru 24 = HIGH ).

**REG 28** Generátor obálky 3

Z tohoto registru můžeme odečítat okamžitou hodnotu hlasitosti hlasu 3. Tak je možno v závislosti na průběhu hlasitosti měnit frekvenci nebo průběh pásmových filtrů.

#### 4.0 Analogově digitální převodníky S/D

A/D převodník je určen k převodu analogového, spojitého signálu (např. napětí) do digitálního tvaru.

Tato v principu složitá záležitost zvaná převod je zjednodušeně řešena tak, že analogová hodnota s nekonečně jemným odstupňováním je přeměněna na digitální hodnotu s omezeným, přesně stanoveným počtem stupňů. Tím je současně zanesena chyba odpovídající nejmenšímu digitálnímu kroku. Protože náš převodník je osmibitový, je schopen přiřadit převáděným hodnotám pouze čísla 0 - 255. To znamená chybu měření minimálně 0,4%. Další chyba se do převodu zanáší nelinearitou převodu. Ale pro mnoho aplikací jsou převodníky v SIDu zcela vyhovující.

Z principu použitého převodu vyplývá, že převodníky je možno použít pouze v potenciometrickém zapojení. Jako snímače je možno použít nejrozumnější proměnné odpory jako jsou potenciometry, fotoodpory, termistory, varistory aj.

Pokud mají být měřena napětí, musí se nejdříve změnit na určitou formu pomocí UJT tranzistoru. Měřicí uspořádání sestává z toho, že na jeden konec měřícího rezistoru je připojeno napětí +5V (to je k dispozici na CONTROL PORTU C64) a druhý konec rezistoru je připojen na analogový vstup SIDu. Pokud má být využita celá škála, kterou 8 bitů skýtá, musí se hodnota odporu připojeného rezistoru pohybovat v mezích 200 Ohm (ne méně!) až 200 KOhm.

Při využívání vstupů na A/D převodníky je nutno registrovat skutečnost, že pro účely her jsou vstupy na 2 převodníky SIDu na obou CONTROL PORTech. Aby bylo možno měřit 2 různé hodnoty na dvou různých portech, jsou vstupní vodiče z konektorů vedeny přes analogový přepínač 4066. K řízení přepínače jsou využity 2 další bity na CIA 1, který slouží ke čtení klávesnice. Proto po dobu čtení převodníků se nesmí nic dít s klávesnicí. To je prakticky nejlépe řešitelné tak, že se klávesnice po dobu čtení odpojí.

## 5.0 Z kové parametry některých hudebních nástrojů:

|                  | trubka | tuba | spinet |
|------------------|--------|------|--------|
| Tvar signálu     | 32     | 32   | 64     |
| Attack           | 5      | 7    | 0      |
| Decay            | 5      | 7    | 9      |
| Sustain          | 8      | 10   | 0      |
| Release          | 7      | 7    | 0      |
| Mód filtru       | 1      | 1    | 1      |
| Frekvence filtru | 1000   | 500  | 0      |
| Rezonance filtru | 15     | 15   | 0      |
| Šířka pulsu      | 33     | 0    | 34234  |

## 5.1 Přehled zvukových registrů SID

|                    | 0         | 1            | 2 | 3              | 4                   | 5            | 6 | 7 | bity        |
|--------------------|-----------|--------------|---|----------------|---------------------|--------------|---|---|-------------|
|                    |           |              |   | frekvence LO   |                     |              |   |   | FL=S1=54272 |
|                    |           |              |   | frekvence HI   |                     |              |   |   | FH=S1+1     |
|                    |           |              |   | šířka pulsu LO |                     |              |   |   | PL=S1+2     |
|                    |           |              |   | šířka pulsu HI |                     |              |   |   | PH=S1+3     |
| zvuková<br>brána → |           | S            | R |                | T                   | tvar signálu |   |   | TS=S1+4     |
|                    |           | DECAY        |   |                |                     | ATTACK       |   |   | AD=S1+5     |
|                    |           | RELEASE      |   |                |                     | SUSTAIN      |   |   | SR=S1+6     |
|                    |           | fr.filtru LO |   |                | nevyužitá           |              |   |   | RL=S1+21    |
|                    |           |              |   |                | frekvence filtru HI |              |   |   | RH=S1+22    |
|                    | 1         | 2            | 3 |                | E                   | rezonance    |   |   | FR=S1+23    |
|                    | hlasitost |              |   |                | druh filtru         |              |   |   | HL=S1+24    |

Poznámka:

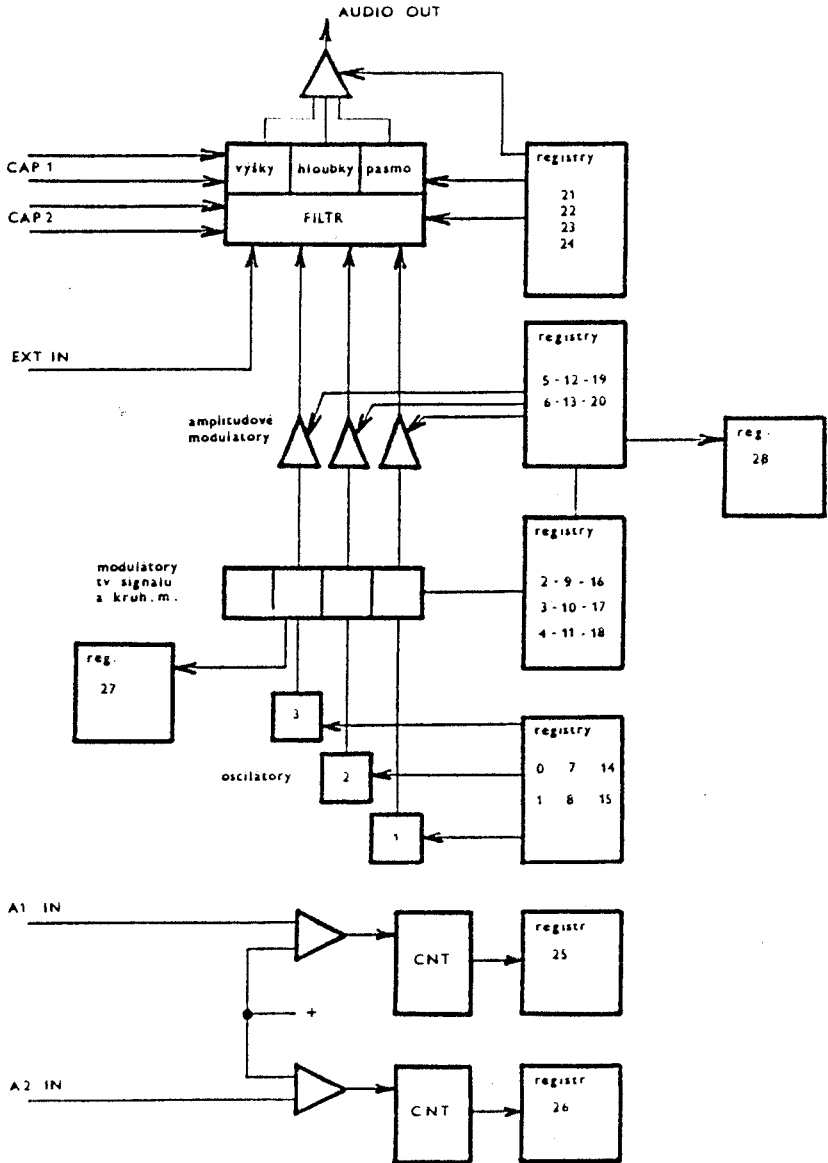
Pro hlasy 2 a 3 jsou samostatné registry FL až SR. Jejich čísla musíme proti hlasu 1 zvýšit o 7 (hlas 2) nebo o 14 (hlas 3). Registry 21 - 24 jsou pro všechny hlasy společné.

Commetronic 5/91

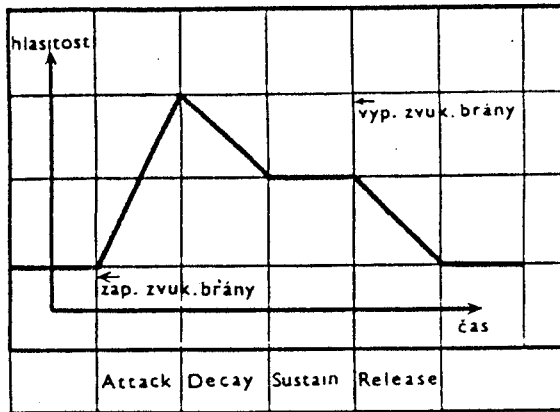


## 5.2 Tabulka zvuků pro SID

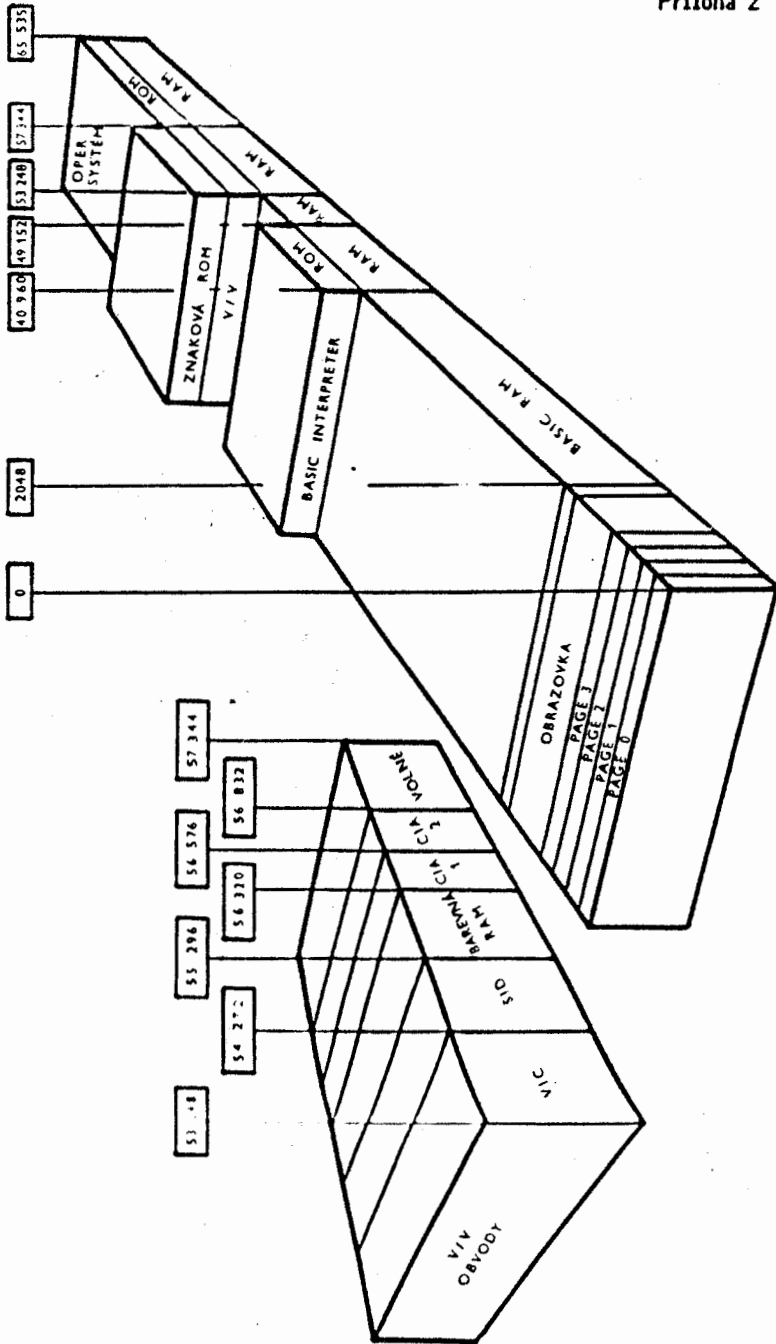
| Zvuk      | Att. | Dec. | Sust. | Rel. | Rid.B. | S-pul. | Uyš.t. | Zpožd. | Fr.fil. | Rez.fil. | Hl./mod |
|-----------|------|------|-------|------|--------|--------|--------|--------|---------|----------|---------|
| Registr   | S+5  | S+5  | S+6   | S+6  | S+4    | S+2,3  | S,S+1  | S+22   | S+23    | S+24     |         |
| Zvonky    | 0    | 10   | 0     | 10   | 16     |        | 40000  | 10     | 0       | 15       |         |
| Hoboj     | 8    | 7    | 10    | 8    | 64     | 250    | 750    | 500    | 0       | 15       |         |
| Fagot     | 8    | 7    | 10    | 8    | 64     | 250    | 2500   | 750    | 0       | 15       |         |
| Flétna    | 8    | 0    | 15    | 10   | 48     |        | 400    | 1000   | 0       | 15       |         |
| Banjo     | 0    | 8    | 0     | 8    | 32     |        | 7500   | 30     | 50      | 111      |         |
| Pružina   | 0    | 8    | 0     | 9    | 32     |        | 750    | 35     | 241     | 15       |         |
| Pneum.kl. | 0    | 0    | 15    | 10   | 80     | 2100   | 200    | 2000   | 0       | 15       |         |
| Ústřel    | 0    | 8    | 0     | 10   | 128    |        | 10000  | 50     | 0       | 15       |         |
| Hrom      | 0    | 0    | 15    | 0    | 128    |        | 100    | 2000   | 0       | 15       |         |
| Tryskáč   | 0    | 0    | 15    | 13   | 128    |        | 3000   | 3000   | 50      | 31       |         |
| Raketa    | 0    | 0    | 15    | 15   | 128    |        | 1000   | 3000   | 10      | 31       |         |



Blokové schéma SID 6581



Obálka tónu ADSR



Mapa pamäti C-64